

# 超音波検査用 脚付マット



MECHATEX

中・小動物用 MEM-101  
小動物用 MEM-S11



正確で再現性の良い  
心エコー計測が  
可能になりました。

(左右胸部・腹部検査に対応)

中央部の縫い目をなくし滑らかで保定者にもやさしいマットを実現。最適なマットの傾斜角度で大～小型動物まで安定姿勢が維持でき、診察台での安定使用も可能です。また、切り込みが三角形なので、再現性の良い断層心エコーを容易にします。

小動物用MEM-S11は、小型軽量化によって取り回しが楽になり、女性でも扱いやすくなりました。また、マット傾斜角度を大きくし、保定者による小動物の胸の持ち上がりを少なくしました。マットにはやさしい素材を使用してるので保定者の肘等の負担が軽減され、保定者も安定姿勢で保定が可能です。



MEM-101 (ブラック)



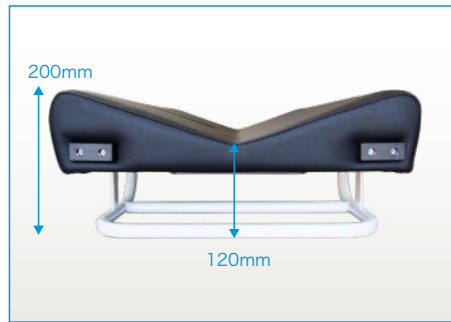
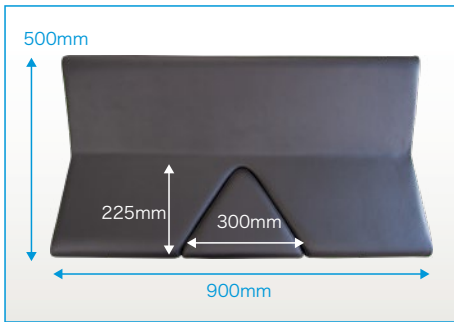
心エコー



腹部エコー

## 製品仕様

### 中・小動物用超音波検査用脚付マット



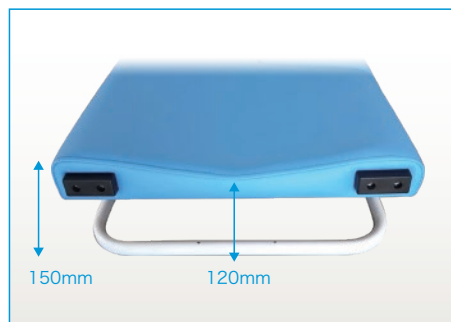
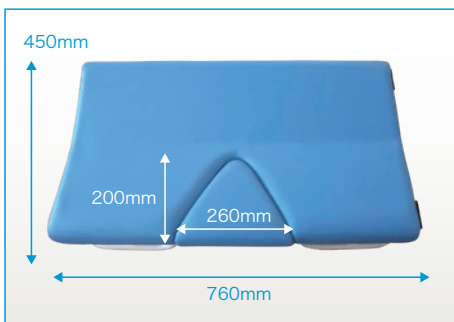
- 品番: MEM-101
- サイズ: W900×D500×H200mm
- 重量: 7.5kg
- 表面材: 抗菌レザー
- 芯材: ウレタンスポンジ
- カラー:

ブルー

ブラック

ピンク

### 小動物用超音波検査用脚付マット



- 品番: MEM-S11
- サイズ: W760×D450×H150mm
- 重量: 5.0kg
- 表面材: 抗菌レザー
- 芯材: ウレタンスポンジ
- カラー:

ブルー

ブラック

ピンク

オリジナルサイズも対応可能です。お気軽にお問い合わせください。

## 使用方法

心臓超音波検査時は、V字パットを外し、既存の診察台から動物の大きさに合わせて検査者側にマットをスライドをさせて使用します。V字パットを外す際は、背面のV字頂点のネジを緩めてください。保定者も椅子に掛け、安定姿勢で動物を保定することをおすすめします。

また、マットは自立保管が可能で省スペースな構造になっています。  
※自立保管時は転倒にご注意ください。



V字パット脱着時



V字パット装着時



自立保管で省スペース

お問い合わせ・ご注文はコチラ

有限会社 **メカテックス**

www.mechatex.com

〒015-0013 秋田県由利本荘市石脇字田尻野10-224  
TEL.0184-23-0955 FAX.0184-27-1579  
E-Mail info@mechatex.com