



**MECHATEX**

有限会社 **メカテックス**

〒015-0013 秋田県由利本荘市石脇字田尻野10-224 Tel.0184-23-0955 Fax.0184-27-1579  
E-mail mechatex@guitar.ocn.ne.jp <http://www7.ocn.ne.jp/~mechatex/>



**Smart Rest**

車椅子用アームレスト【実用新案登録第3186445号取得】

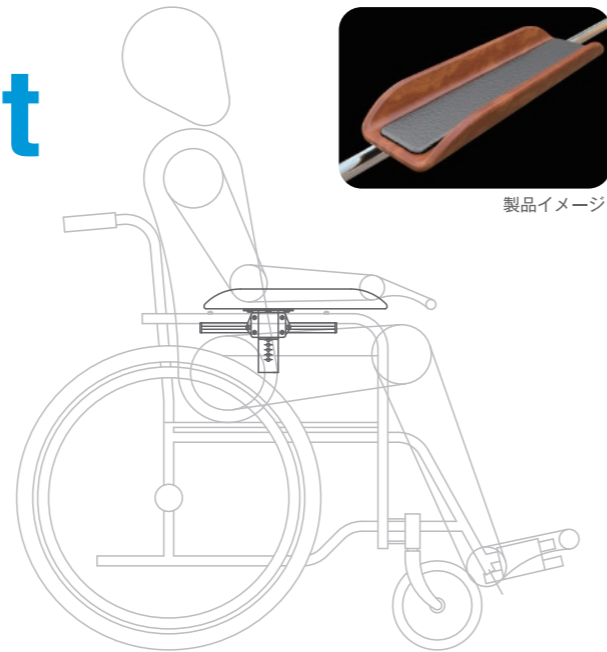
# Smart Rest

もっと便利に、そしてもっと美しく。

木とレザー素材の組み合わせによる  
上質なインテリアを感じさせるデザイン。  
そして、使い易さと安全性をも実現した  
新感覚の車椅子用アームレストです。

- 重度運動麻痺により肩関節が亜脱臼し肩が下制している患者などの座圧改善に有効性が示されました。
- 運動麻痺が重度なほどシーティングの一助として有効である可能性が示されました。

平成25年4月 第22回秋田県作業療法学会発表抜粋  
発表者：秋田県立リハビリリレーション・精神医療センター  
石田周大氏・高見美貴氏



製品イメージ

既設のアームレストを取り外して、  
簡単なネジ固定だけで取り付けることができます。

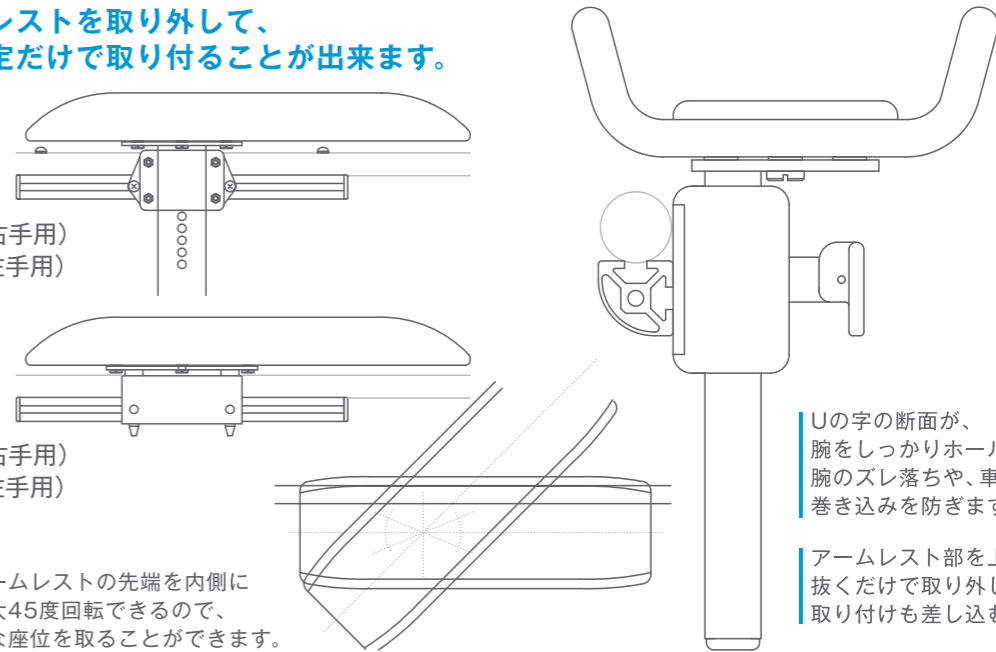
高さ調整付き

- MAS-F02R (右手用)
- MAS-F02L (左手用)

高さ固定式

- MAS-F01R (右手用)
- MAS-F01L (左手用)

アームレストの先端を内側に  
最大45度回転できるので、  
楽な座位を取ることができます。



Uの字の断面が、  
腕をしっかりホールド。  
腕のズレ落ちや、車輪への  
巻き込みを防ぎます。

アームレスト部を上  
に  
抜くだけで取り外しができ、  
取り付けも差し込むだけです。

【サイズ長さ370mm×幅115mm厚さ40mm(パイプ径φ16～φ22に対応)】